

Set-Top Box Amino AmiNET125



Руководство пользователя

Версия: 1.3.0

© 2010 ЗАО «Медиа Альянс». Торговая марка N3 Entry. Все права защищены.

Этот документ, равно как и программное и аппаратное обеспечение, описанное в нем, могут быть предоставлены только после заключения договора. Использование и копирование собственности ЗАО «Медиа Альянс» должно производиться строго в соответствии со сроками действия этого договора. Этот документ предоставляется только для информационных нужд и может быть изменен без предупреждения. ЗАО «Медиа Альянс» не берет на себя ответственности или обязательств за ошибки, неточности или упущения, которые могут быть обнаружены в документе. Никакая часть этого документа не может быть скопирована, сохранена на физическом устройстве, передана, адаптирована, переведена в любом виде или любым способом, за исключением случаев, предусмотренных договором, без предварительного письменного разрешения ЗАО «Медиа Альянс».

N3 Entry	Руководство пользователя Amino AmiNET125	21/05/2010
----------	--	------------

Версия	Описание
1.3.0	Релиз обновленного руководства пользователя для приставки Amino AmiNET125 в соответствии с внутренним регламентом
1.2	Руководство пользователя для приставки Amino AmiNET125

СОДЕРЖАНИЕ

1. ВВЕДЕНИЕ	4
1.1. ЦЕЛЬ	4
1.2. ОБЛАСТЬ ПРИМЕНЕНИЯ	4
1.3. ССЫЛКИ	4
1.4. ТЕРМИНЫ, ОПРЕДЕЛЕНИЯ И СОГЛАШЕНИЯ	5
2. УСТАНОВКА И ПОДКЛЮЧЕНИЕ	6
2.1. КОМПЛЕКТАЦИЯ АМИНО АМИNET125	6
2.3. УСТАНОВКА ПРИСТАВКИ АМИNET125	9
2.4. ПОДКЛЮЧЕНИЕ ПРИСТАВКИ АМИNET125 К ТЕЛЕВИЗОРУ С ПОМОЩЬЮ A/V-КАБЕЛЯ АМИНО	10
2.6. ПОДКЛЮЧЕНИЕ ПРИСТАВКИ АМИNET125 К ТЕЛЕВИЗОРУ С ПОМОЩЬЮ A/V-КАБЕЛЯ АМИНО, ПОДКЛЮЧЕНИЕ К УСИЛИТЕЛЮ ЧЕРЕЗ ВХОД S/PDIF И К ВИДЕОМАГНИТОФОНУ ЧЕРЕЗ АНТЕННЫЙ ВХОД	12
2.7. УПРАВЛЕНИЕ ПРИСТАВКОЙ АМИNET125 ПРИ ПОМОЩИ ПУЛЬТА ДИСТАНЦИОННОГО УПРАВЛЕНИЯ	13
2.7.1. <i>Управление приставкой во время просмотра</i>	14
2.7.2. <i>Включение и выключение приставки</i>	14
3. ИСПОЛЬЗОВАНИЕ ПОРТАЛА НА ПРИСТАВКЕ АМИNET125	15
3.1. АВТОРИЗАЦИЯ АМИNET125	15
3.2. ПРОСМОТР ТЕЛЕВИЗИОННЫХ КАНАЛОВ НА ПРИСТАВКЕ АМИNET125	17
3.2.1. <i>Переключение аудиодорожек</i>	17
3.2.2. <i>Просмотр программы передач по текущему каналу</i>	17
3.2.3. <i>Переход в раздел «Главное меню»</i>	20
3.2.4. <i>Переход в раздел «Список телеканалов»</i>	21
3.2.5. <i>Раздел «Список телеканалов»</i>	22
3.2.6. <i>Просмотр тематических каналов, закрытых PIN-кодом</i>	23
3.2.7. <i>Навигация по каналам</i>	24
3.2.8. <i>Просмотр списка телепередач</i>	24
3.3. ПРОСЛУШИВАНИЕ РАДИО НА ПРИСТАВКЕ АМИNET125	25
3.4. ПЕРЕКЛЮЧЕНИЕ НАСТРОЕК ВЫВОДА ВИДЕО НА ПРИСТАВКЕ АМИNET125	26
4. НАСТРОЙКА ПУЛЬТА ДИСТАНЦИОННОГО УПРАВЛЕНИЯ АМИNET125	29
5. ТЕХНИЧЕСКИЕ ХАРАКТЕРИСТИКИ АМИNET125	32
5.1. ХАРАКТЕРИСТИКИ ОКРУЖАЮЩЕЙ СРЕДЫ	32
5.2. СООТВЕТСТВИЕ СТАНДАРТАМ	32
5.3. ЭЛЕКТРОМАГНИТНАЯ СОВМЕСТИМОСТЬ	32
6. ДОПОЛНИТЕЛЬНАЯ ИНФОРМАЦИЯ	33

1. ВВЕДЕНИЕ

1.1. Цель

Цель - подробное описание по использованию приставки Amino AmiNET125.

1.2. Область применения

Приставка Amino AmiNET125 позволяет использовать любой телевизор в качестве полнофункционального интерактивного IPTV клиента. Приставка имеет удобный пользовательский интерфейс с возможностью отображения вещаемых каналов, программы передач и перечня доступного VOD-контента.

Данный документ предназначен для пользователей абонентского устройства Amino AmiNET125, а также для специалистов технической поддержки.

1.3. Ссылки

Ссылки на другие документы отсутствуют.

1.4. Термины, определения и соглашения

Таблица 1. Термины, определения и соглашения

ТЕРМИН	ОПРЕДЕЛЕНИЕ, ТОЛКОВАНИЕ
STB (Set-top Box)	Устройство, соединяющее телевизор с внешним источником сигнала. STB преобразует сигнал в видео картинку, которая воспроизводится на экране телевизора или монитора
Middleware	Промежуточное программное обеспечение. Предназначено для управления абонентскими устройствами и услугами
Контент	Содержимое, информационное наполнение
Система закрытия	Система защиты от несанкционированного просмотра и копирования контента
IPTV (Internet Protocol Television)	Услуга цифрового интерактивного телевидения, предоставляемая в сетях передачи данных по протоколу IP (Internet Protocol — межсетевой протокол)
PIN (Personal Identification Number)	Личный опознавательный номер, аналог пароля

2. УСТАНОВКА И ПОДКЛЮЧЕНИЕ

2.1. Комплектация Amino AmiNET125

AmiNET125 - это устройство, которое принесет в Ваш дом новое поколение интерактивных цифровых телевизионных служб. Вы сможете рассматривать эфирные и кабельные телевизионные каналы, а так же использовать все преимущества таких служб, как «Видео по запросу» (Video on Demand) и «Адресное видео» (Multicast Video). Приставка AmiNET125 проста в установке и применении.

В комплект входит следующее:

- Руководство пользователя
- 1 ТВ приставка для телевизора AmiNET125
- 1 блок питания
- 1 подставка
- 1 инфракрасный пульт дистанционного управления
- батареи типа AAA для пульта дистанционного управления
- 1 A/V-кабель Amino

2.2. Устройство AmiNET125

На передней панели приставки находится один индикатор, указывающий на подачу питания и прием инфракрасного сигнала (Рис. 1). Индикатор горит, когда на приставку AmiNET125 подается электропитание. Во время приема инфракрасного сигнала (например, когда используется пульт ДУ), индикатор мигает, указывая, что в данный момент происходит получение сигнала.

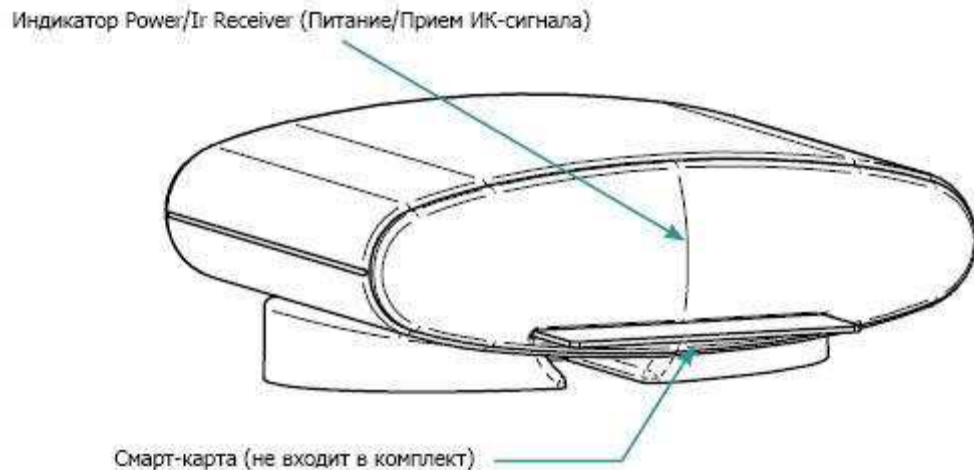


Рис. 1. Приставка AmiNET125

Также на передней панели блока находится слот для носителя информации (смарт-карты). Карта не входит в комплект и не нужна для получения основных услуг.

На задней панели приставки расположены различные входы и разъемы (Рис. 2).

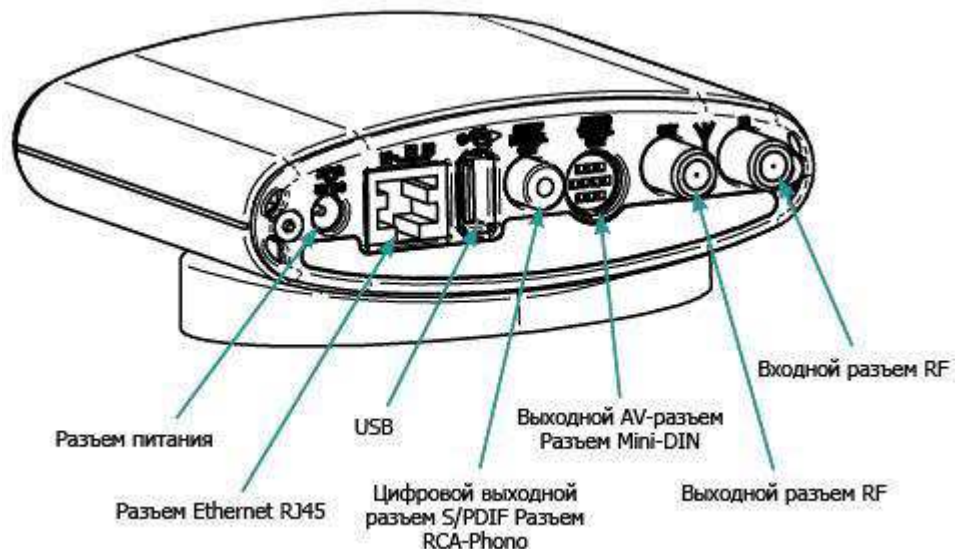


Рис. 2. Задняя панель приставки AmiNET125

Выполнив инструкции, описанные в дальнейших разделах, вы легко и быстро установите приставку AmiNET125. Для подключения приставки AmiNET125 к телевизору можно использовать A/V-кабель Amino или антенный кабель. Если у Вас есть такая возможность, то приставку AmiNET125 также можно подключить к стерео усилителю через цифровой выходной разъем S/PDIF.

2.3. Установка приставки AmiNET125

Приставку AmiNET125 можно установить горизонтально или вертикально, и она будет надежно удерживаться в любом положении. Для горизонтальной установки просто поставьте AmiNET125 на подставку, форма которой повторяет форму устройства (Рис. 3). Две резиновые накладки будут надежно удерживать AmiNET125 на месте.

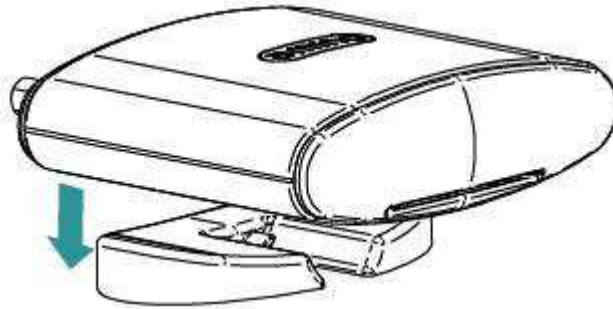


Рис. 3. Приставка AmiNET125 в горизонтальном положении

Для большей устойчивости приставку можно установить вертикально (Рис. 4). На тыльной панели Вы увидите пару овальных желобков, в которые вставляются 2 овальных выступа на подставке. Плотно наденьте приставку на два выступа, чтобы закрепить ее в вертикальном положении.

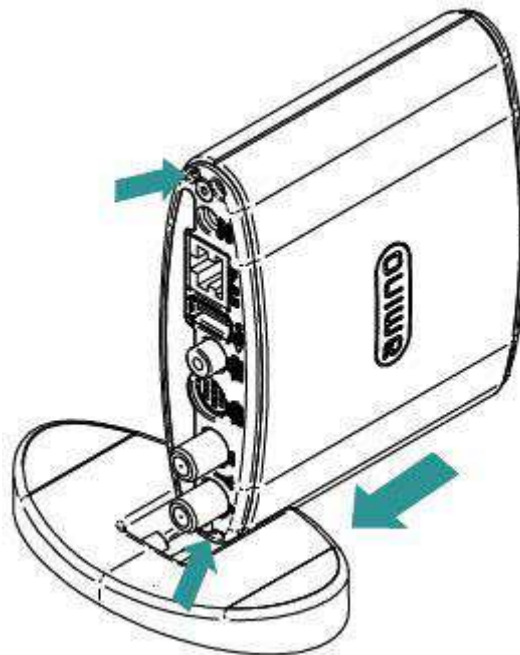


Рис. 4. Приставка AmiNET125 в вертикальном положении

2.4. Подключение приставки AmiNET125 к телевизору с помощью A/V-кабеля Amino

Подключение приставки к телевизору с помощью A/V-кабеля Amino - это самый простой метод подключения, обеспечивающий возможность использовать большинство функций. После первого включения в течение некоторого времени устройство может производить обновление и загрузку новейшего программного обеспечения (предоставленного вашим поставщиком услуг). Во время загрузки программного обеспечения на экране телевизора отображается уведомление о ходе процесса обновления.

Просьба не выключать питание во время процесса обновления. После завершения обновления автоматически произойдет переход к домашней странице Вашего поставщика услуг.

Чтобы подключить приставку сделайте следующее (Рис. 5):

- Подключите A/V-кабель Amino к приставке AmiNET125 и к Вашему телевизору
- Подключите кабель Ethernet к приставке AmiNET125
- Подключите модуль питания

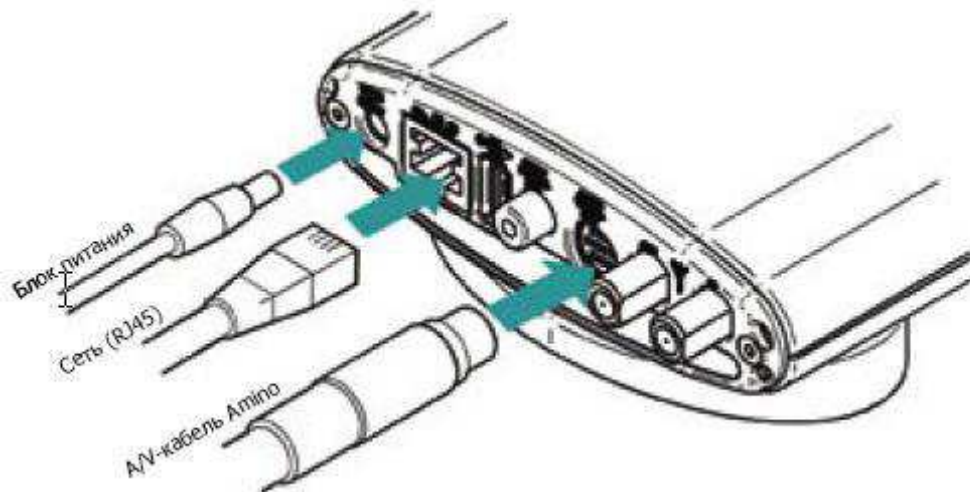


Рис. 5. Подключение приставки AmiNET125

2.5. Подключение приставки AmiNET125 к телевизору через коаксиальный выход

Этот метод подключения используется, если телевизор не оборудован разъемом композитного сигнала, сигнала S-Video или разъемом типа SCART (если возможно, рекомендуется подключать через композитный разъем, разъем S-Video или RGB SCART).

Чтобы подключить приставку сделайте следующее (Рис. 6):

- Подключите антенный кабель (от телевизионной антенны, распределительной коробки кабельного телевидения и т. п.) к входному разъему «RF In» на приставке AmiNET125, а затем соедините антенным кабелем выходной разъем «RF Out» на приставке с антенным входом на телевизоре
- Подключите кабель Ethernet к приставке AmiNET125
- Подключите блок питания

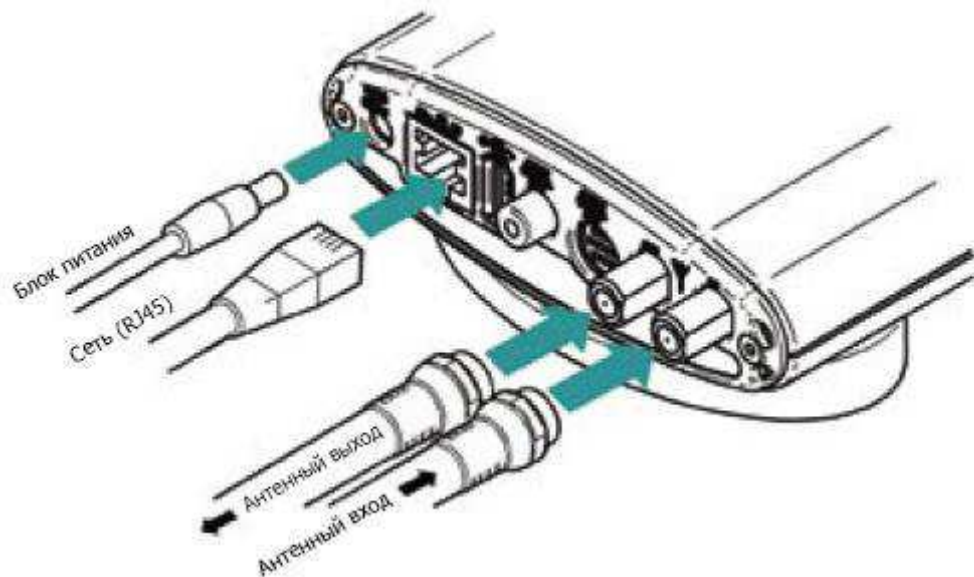


Рис. 6. Подключение приставки AmiNET125

Внимание! Частота данного видеовыхода настраивается производителем и не подлежит изменению. Видеоизображение может быть некачественным. Дополнительный коаксиальный кабель в комплекте поставки не предусмотрен. Данный тип подключения использовать не рекомендуется! Техническая поддержка подключенных таким образом устройств не предоставляется.

2.6. Подключение приставки AmiNET125 к телевизору с помощью A/V-кабеля Amino, подключение к усилителю через вход S/PDIF и к видеомаягнитофону через антенный вход

Данный способ подключения позволяет получить доступ ко всем функциям приставки AmiNET125. Цифровой звуковой сигнал подается на домашний кинотеатр через разъем S/PDIF, видеосигнал подается по A/V-кабелю Amino, а обычный телевизионный (антенный) сигнал передается через AmiNET125 на видеомаягнитофон.

Чтобы подключить приставку проделайте следующее (Рис. 7):

- Подключите A/V-кабель Amino к приставке AmiNET125 и к Вашему телевизору
- Соедините приставку AmiNET125 и усилитель, оснащенный встроенным декодером цифрового звука, с помощью коаксиального кабеля S/PDIF
- Подключите антенный кабель, подающий сигналы от телевизионной антенны или распределительной коробки кабельного ТВ, к входному разъему «RF In» на приставку AmiNET125
- Соедините антенным кабелем выходной разъем «RF Out» с входным разъемом «RF In» на видеомаягнитофоне
- Если необходимо, подключите антенный выход видеомаягнитофона к телевизору
- Подключите кабель Ethernet к приставке AmiNET125
- Подключите блок питания

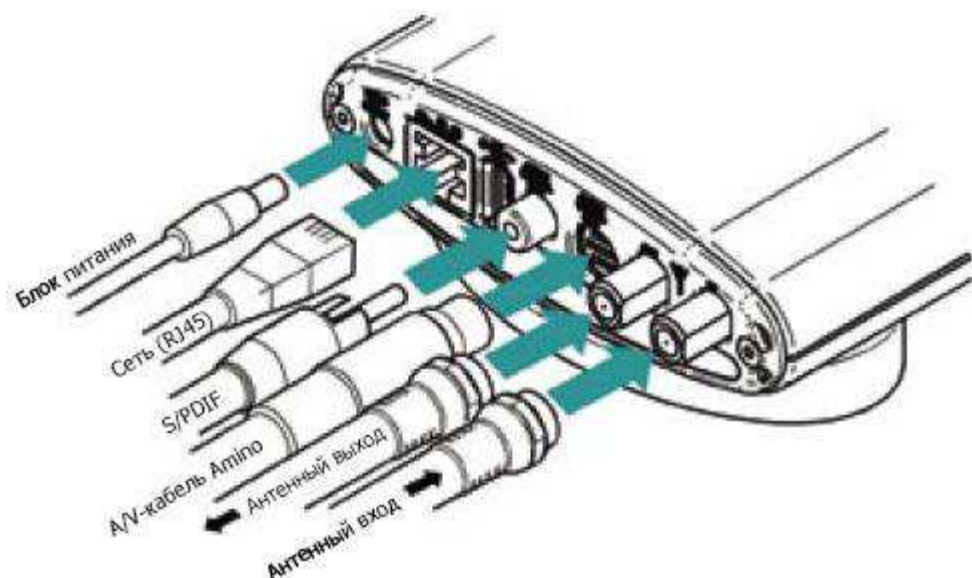


Рис. 7. Подключение приставки AmiNET125

2.7. Управление приставкой AmiNET125 при помощи пульта дистанционного управления

Управление приставкой AmiNET125 производится при помощи прилагаемого пульта (Рис. 8) дистанционного управления (ДУ).

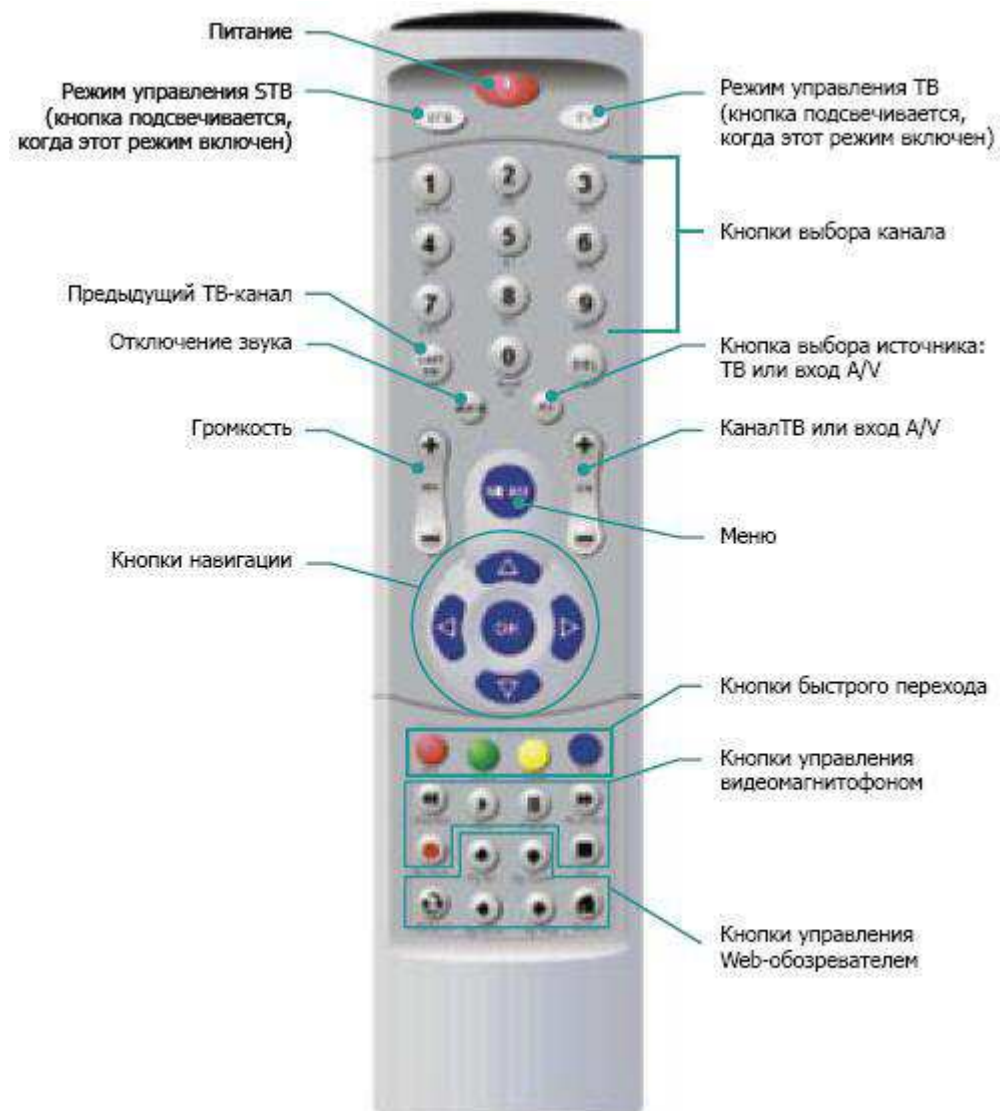


Рис. 8. Пульт для приставки AmiNET125

У пульта есть два основных режима: управление приставкой (устанавливается нажатием на кнопку «STB») и управление телевизором (устанавливается нажатием на кнопку «TV»).

2.7.1. Управление приставкой во время просмотра

Следующие кнопки предназначены для управления воспроизведением «Видео по запросу»:

- Stop (Стоп) [■] — останавливает воспроизведение видеосигнала; на экране ничего не отображается;
- Rew (Перемотка назад) [◀] — прокрутка видео в обратном направлении;
- FF (Перемотка вперед) [▶] — прокрутка видео вперед;
- Play/Pause (Воспроизведение/Пауза) [▶/■] — переключение между обычным режимом воспроизведения и паузой. Возобновляет обычное воспроизведение после перемотки вперед или назад.

Помимо кнопок управления воспроизведением «Видео по запросу», пульт ДУ оснащен другими элементами управления, позволяющими работать с широкоэмитательным видеосигналом:

- 0..9 — переключение на выбранный номер канала (0–9)
- CH +/- — переключение на следующий или предыдущий канал в порядке их номеров.
- VOL +/- — увеличение или уменьшение громкости (управление громкостью возможно только при условии, что пульт ДУ настроен на управление телевизором)
- MUTE — включение и выключение звука (отключение звука возможно только при условии, что пульт ДУ настроен на управление телевизором)

2.7.2. Включение и выключение приставки

Для включения устройства (режим «On») или перехода в режим ожидания («Standby») нажмите на кнопку питания.

3. ИСПОЛЬЗОВАНИЕ ПОРТАЛА НА ПРИСТАВКЕ AmiNET125

3.1. Авторизация AmiNET125

При первом включении AmiNET125 приставка выводит форму запроса Идентификатора и Пароля для идентификации пользователя (Рис. 9). Используя стрелки «вверх» и «вниз» пульта ДУ, введите выданный Вам Идентификатор и Пароль в соответствующие поля и нажмите кнопку «ОК» пульта ДУ.

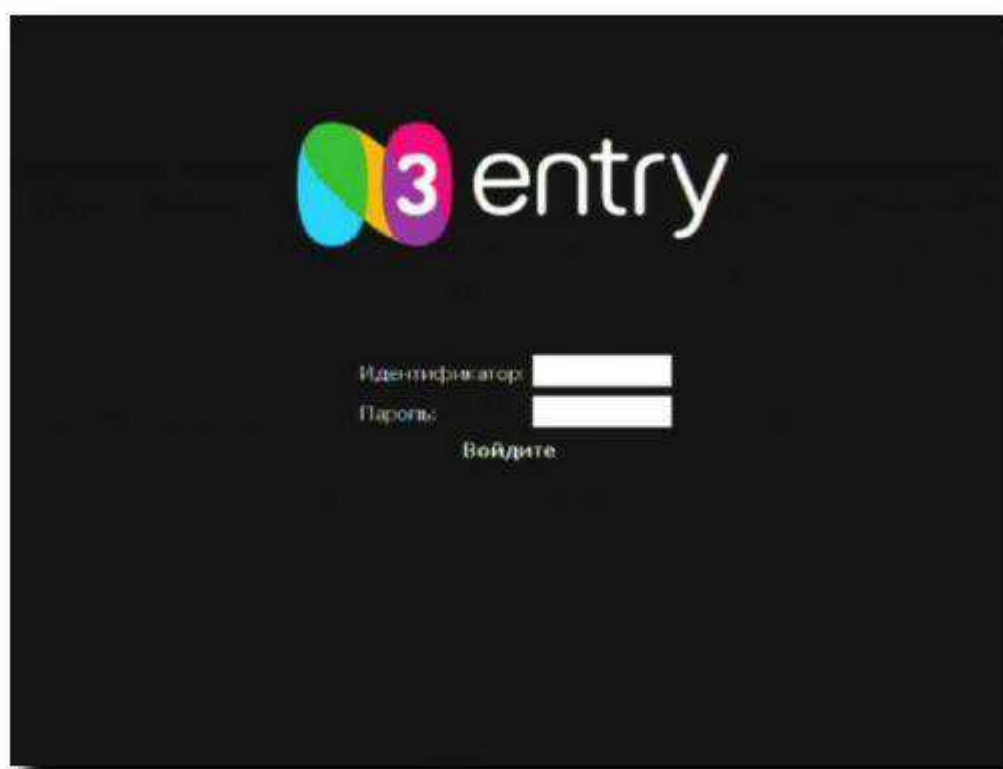


Рис. 9. Интерфейс приставки AmiNET125

После успешной авторизации станут доступны услуги IPTV (Рис. 10).



Рис. 10. Видеоизображение с приставки AmiNET125

3.2. Просмотр телевизионных каналов на приставке AmiNET125

Раздел «ТВ каналы» предназначен для просмотра цифровых телеканалов, а также переключения между ними. Для переключения канала используйте соответствующие кнопки на пульте дистанционного управления.

3.2.1. Переключение аудиодорожек

Цифровой телевизионный канал может содержать несколько аудиодорожек на разных языках. Для переключения между ними используйте кнопки $\uparrow\downarrow$, расположенные на пульте дистанционного управления, поставляемого в комплекте с Вашим телевизионным абонентским устройством.

3.2.2. Просмотр программы передач по текущему каналу

Посмотреть информацию о текущей передаче можно, нажав желтую кнопку на пульте дистанционного управления. При этом на экране появится название канала (Рис. 11).



Рис. 11. Раздел «ТВ Каналы»

Повторное нажатие на желтую кнопку вызовет меню, в котором отображается название программы телепередач, время начала и время конца передачи (Рис. 12). Для просмотра предыдущей и следующей передачи на текущем канале, используйте кнопки ← →.



Рис. 12. Раздел «ТВ Каналы» с информацией о текущей программе телепередач

При очередном нажатии на желтую кнопку отображается расширенное меню просмотра программ телепередач, где в дополнение к информации о телепередаче можно посмотреть описание текущей программы (Рис. 13).



Рис. 13. Раздел «ТВ Каналы» с расширенной информацией о текущей программе телепередач

3.2.3. Переход в раздел «Главное меню»

Для перехода в раздел «Главное меню» (Рис. 14), используйте кнопку «MENU» на пульте дистанционного управления. Главное меню предназначено для удобной навигации между различными разделами интерфейса.

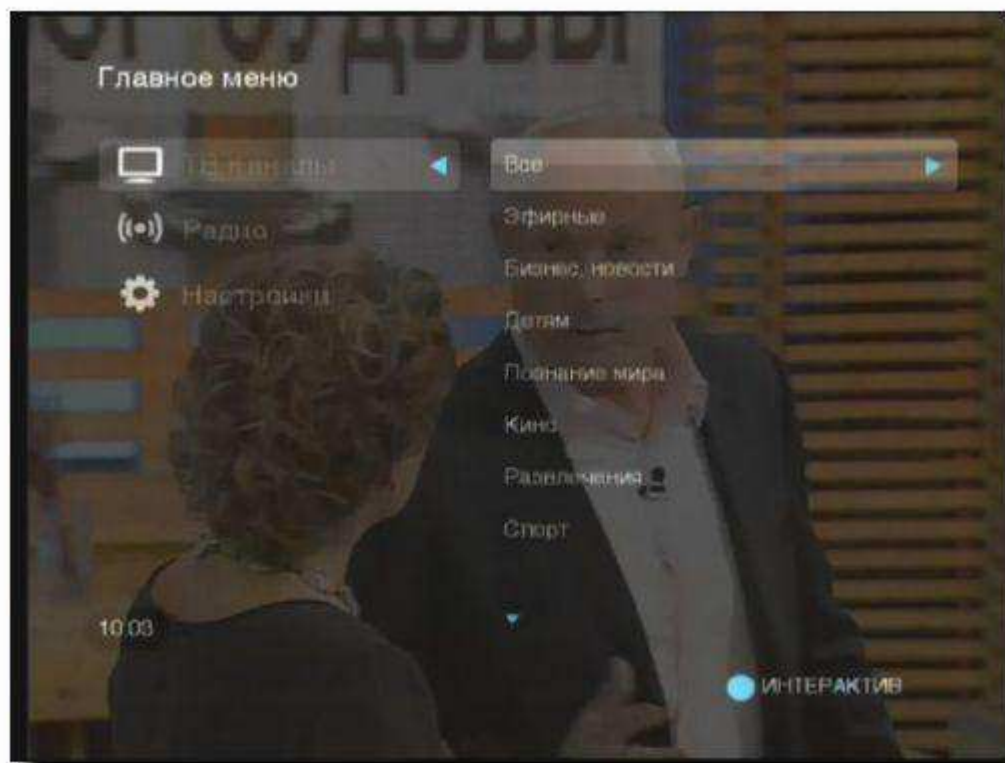


Рис. 14. Главное меню приставки AmiNET125

3.2.4. Переход в раздел «Список телеканалов»

Для перехода в раздел «Список телеканалов» (Рис. 15), находясь в разделе «ТВ каналы», используйте кнопку «ОК» на пульте дистанционного управления. Также попасть в раздел «Список телеканалов» можно через раздел «Главное меню».



Рис. 15. Список телеканалов приставки AmiNET125

3.2.5. Раздел «Список телеканалов»

Экран «Список телеканалов» позволяет осуществлять навигацию по списку всех телеканалов или в соответствии с заданной категорией. При этом доступна информация о текущей программе передач, и уменьшенное изображение содержания телеканала (Рис. 16).



Рис. 16. Список телеканалов приставки AmiNET125

3.2.6. Просмотр тематических каналов, закрытых PIN-кодом

Некоторые тематические каналы могут быть закрыты PIN- кодом. Такие каналы маркируются красным круглым символом справа от названия канала (Рис. 17). PIN- код для просмотра канала пользователи получают при подписке на тематический пакет.

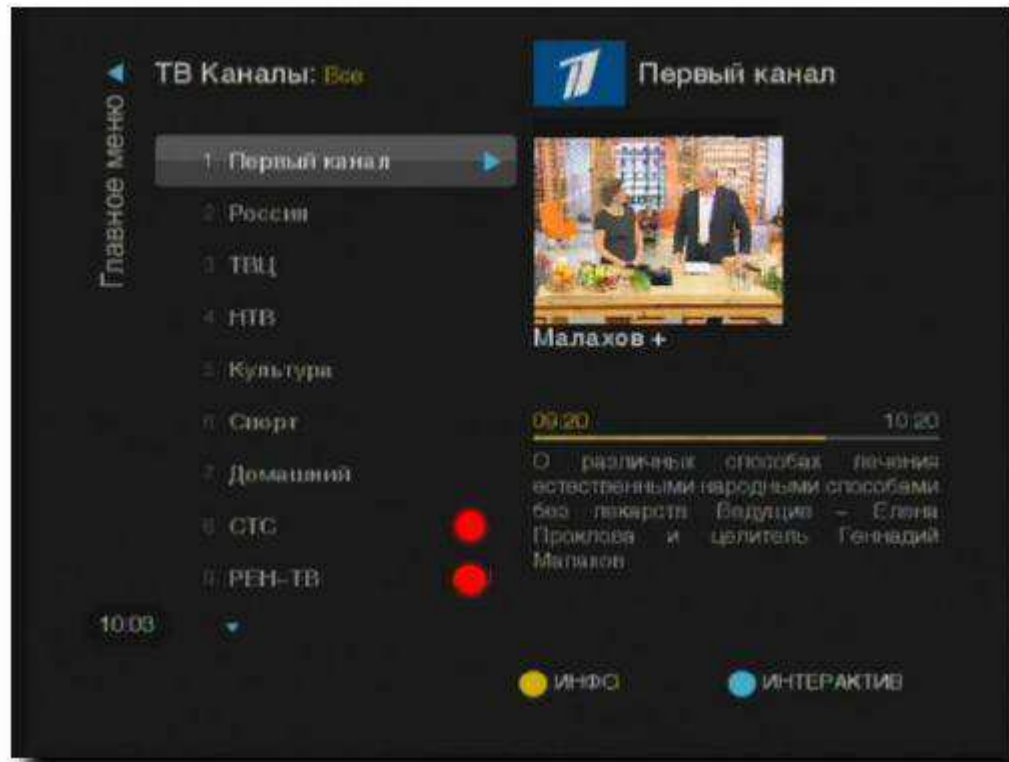


Рис. 17. Список каналов приставки AmiNET125

При попытке посмотреть канал происходит запрос PIN-кода. Так же запрос PIN-кода можно вызвать нажатием на красную кнопку пульта дистанционного управления. Набор PIN-кода происходит при помощи пульта дистанционного управления. Подтверждение ввода PIN-кода осуществляется нажатием на зеленую кнопку пульта дистанционного управления, отказ от подтверждения – нажатием на красную кнопку.

Если пользователь 4 раза подряд введет ошибочный PIN-код, то наступит минутная блокировка возможности ввода нового PIN-кода. Каждая следующая неправильная попытка ввода увеличивает время блокировки на 1 минуту.

Во время блокировки ввода PIN-кода невозможно просматривать закрытые им каналы. Каналы, не закрытые PIN-кодом и не помеченные красным символом, доступны для просмотра в любое время, в том числе и во время блокировки от ввода неверного PIN-кода закрытого канала.

3.2.7. Навигация по каналам

Для навигации по каналам используйте кнопки $\uparrow\downarrow$, расположенные на пульте дистанционного управления.

3.2.8. Просмотр списка телепередач

При нажатии на желтую кнопку или кнопку \rightarrow на пульте дистанционного управления в правой части экрана появится список программ телепередач для выбранного канала (Рис. 18). Для навигации по программам телепередач используйте кнопки $\uparrow\downarrow$, расположенные на пульте дистанционного управления. Для возврата в меню списка телеканалов нажмите кнопку \leftarrow на пульте дистанционного управления.



Рис. 18. Список программ телепередач приставки AmiNET110

3.3. Прослушивание радио на приставке AmiNET125

Для прослушивания радиоканалов в разделе «Главное меню» выберете раздел «Радио» (Рис. 19). Навигация по разделу «Радио» осуществляется так же, как и по разделу «ТВ Каналы». Для прослушивания радио у Вас должна быть подключена эта услуга. Если она не подключена, то при навигации по разделу «Радио» не будет доступен ни один канал. Возможность просмотра программ телепередач в разделе «Радио» отсутствует.

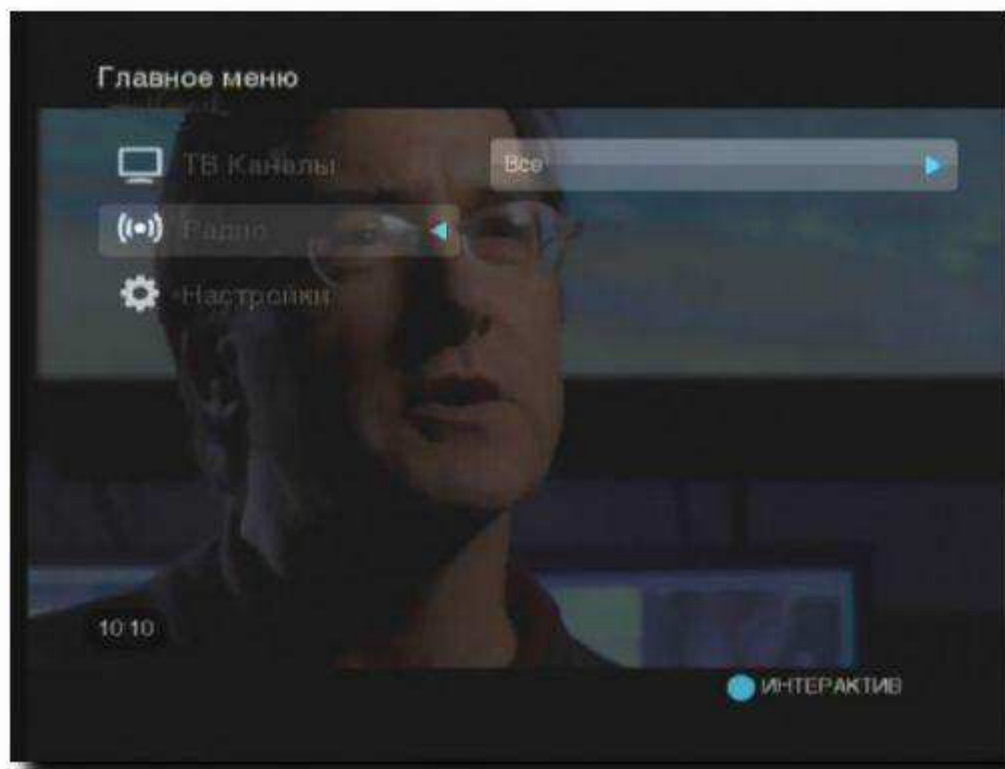


Рис. 19. Выбор радио в Главном меню приставки AmiNET125

3.4. Переключение настроек вывода видео на приставке AmiNET125

Для лучшего вывода видео можно использовать настройки видеовывода приставки AmiNET (Рис. 20). Зайдите в **Главное меню**>**Настройки**.

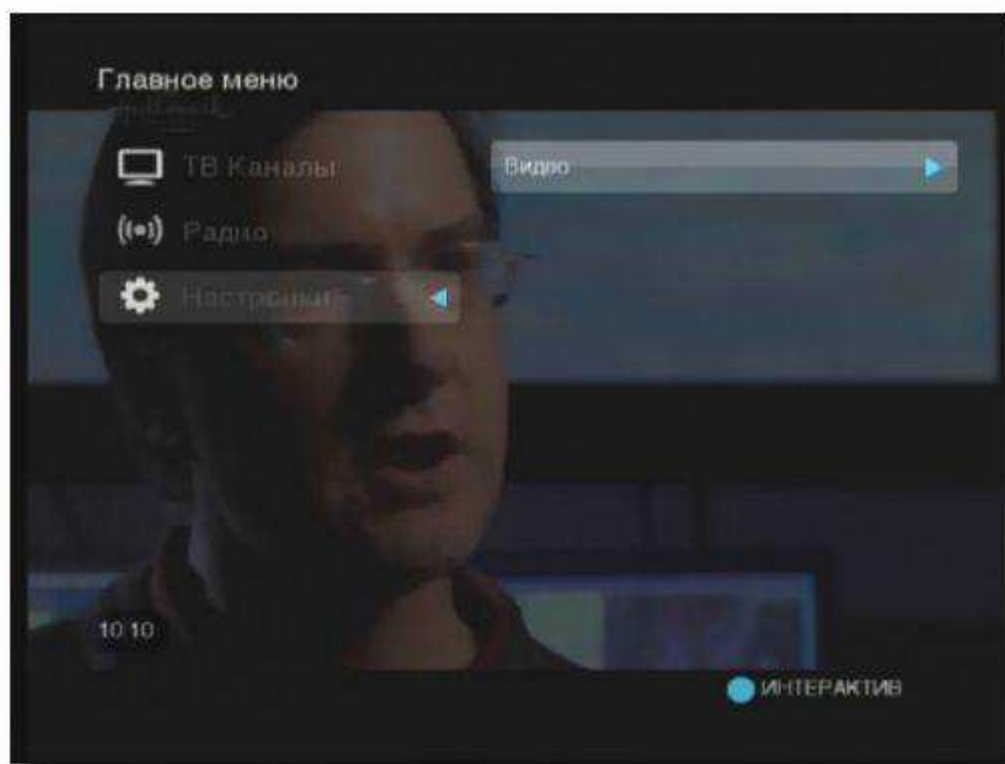


Рис. 20. Настройки вывода видео приставки AmiNET125

В подразделе «Видео» можно выбрать настройку, соответствующую Вашему типу подключения к телевизору, и активировать ее (Рис. 21).



Рис. 21. Настройка видеовыхода приставки AmiNET125

При изменении настройки произойдет переключение в выбранный режим, после чего необходимо подтвердить выбор (Рис. 22). Если в течении 30 секунд выбор не будет подтвержден, то автоматически произойдет возврат к предыдущему состоянию.

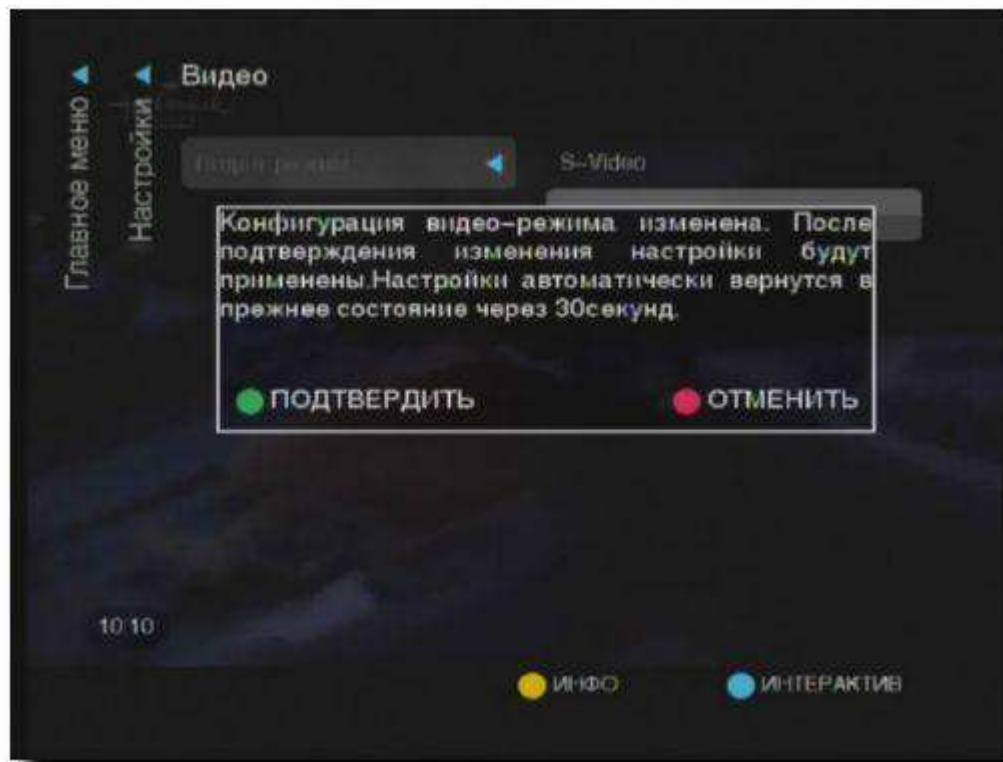


Рис. 22. Запрос подтверждения выбранной настройки приставки AmiNET125

Если Вы случайно переключили устройство AmiNET125 в режим, не поддерживаемый Вашим телевизором, то вернуть настройки вывода видео по умолчанию можно, набрав на пульте ДУ комбинацию «**MEDIA**» (**63342**). По умолчанию вывод видео настроен на **COMPOSITE(YUV)**.

4. НАСТРОЙКА ПУЛЬТА ДИСТАНЦИОННОГО УПРАВЛЕНИЯ AmiNET125

По умолчанию пульт ДУ AmiNET125 настроен на управление приставкой. Пульт ДУ AmiNET125 можно настроить и на управление телевизором. Для этого нужно переключить пульт ДУ в режим «ТВ» нажатием кнопки «TV». После того, как кнопка «TV» погаснет, нажмите и удерживайте одновременно кнопки «TV» и «OK» до тех пор, пока кнопка «TV» не начнет постоянно гореть. Затем отпустите кнопки «TV» и «OK» и введите трехзначный код Вашего телевизора. Ниже представлены коды для телевизоров наиболее распространенных в России производителей (Таблица 2). Полный список кодов доступен в отдельном документе «Настройка пульта ДУ AmiNET100 (Все коды)».

Проверьте правильность настройки, включив с пульта ДУ телевизор и изменив на нем громкость. Если телевизор не реагирует, введите другой код.

Таблица 2. Телевизионные коды

Производитель	Телевизионные коды
AIWA	148, 294, 295
AKAI	006, 010, 011, 023, 119, 033, 135, 157, 159, 164, 179, 189, 198
AUDIOSONIC	100, 118, 132, 151
AUDIOVOX	105, 116, 197, 199
BANG & OLUFSEN	108, 265, 266, 341, 342
BAUER	044, 145
BEKO	249, 250
BELL & HOWELL	038, 098, 099
BLAUPUNKT	022, 023, 024, 025, 047, 074, 220, 221, 222, 223, 224, 226, 257, 258
CITIZEN	035, 036, 041, 079, 092, 093, 094, 096, 097, 105, 111, 112, 113, 149, 197, 215
DAEWOO	010, 029, 030, 033, 036, 072, 094, 100, 103, 105, 112, 119, 150, 151, 153, 157, 158, 159, 160, 199, 197, 261
DENON	069
FISHER	002, 009, 014, 017, 038, 051, 060, 080, 082, 098, 102, 108, 198, 209
FUJITSU	109, 126, 217, 224
FUNAI	039, 069, 048, 105, 109, 117, 118, 126, 141, 150, 152, 217
GE	013, 016, 020, 036, 041, 075, 076, 077, 078, 079, 081, 086, 104, 114, 127, 196, 199, 212, 214, 228, 229, 231, 233
GORENJE	098, 106
GRUNDIG	022, 023, 047, 049, 071, 074, 138, 178, 179, 180, 181, 182, 183, 184, 185, 186, 187, 188, 202, 204, 214, 215, 282, 283, 284, 285
HALLMARK	036, 041, 086

Таблица 2. Телевизионные коды (продолжение)

Производитель	Телевизионные коды
Harman/Kardon	163, 213
HITACHI	000, 001, 003, 008, 014, 018, 029, 033, 035, 034, 045, 060, 063, 067, 068, 069, 070, 071, 087, 094, 097, 128, 135, 156, 160, 182, 183, 184, 186, 187, 188, 189, 194, 198, 205, 215, 232, 234
HYUNDAI	290, 353
INFINITY	163, 213
JBL	010, 163, 213
JVC	007, 026, 028, 064, 065, 066, 072, 084, 144, 158, 159, 174, 179
KENWOOD	036, 041
LG (GOLDSTAR)	003, 012, 035, 036, 041, 059, 060, 073, 074, 076, 079, 086, 094, 097, 100, 103, 111, 115, 137, 149, 151, 156, 162, 164, 215, 239, 244, 245, 246, 247, 248, 249, 250, 251, 252, 253, 254, 255, 256, 257, 258, 259, 260, 261, 262, 263, 264, 315, 320, 321, 322, 323, 324, 325, 326, 327, 328, 329, 330, 331, 332, 333, 334, 335, 336, 337, 338, 339, 340
LOEWE	100
MARANTZ	010, 022, 036, 041, 100, 111, 213
MATSUSHITA	019
MITSUBISHI	014, 020, 022, 023, 032, 036, 056, 057, 066, 079, 086, 103, 110, 114, 119, 120, 123, 138, 167, 169, 174
MOTOROLA	022, 041, 104, 114, 127, 157, 214
NAD	036, 055, 062, 086, 105, 134
NEC	014, 171, 172, 173, 024, 035, 036, 041, 066, 097, 103, 105, 111, 132, 171, 215
NOKIA	003, 004, 005, 006, 007, 008, 018, 041, 045, 049, 124, 129, 135, 150, 160, 164, 174, 192, 198, 209, 233, 243, 246, 279, 348, 354, 272, 291
ORION	006, 039, 069, 083, 085, 100, 121, 124, 125, 127, 130, 148, 151, 168, 169, 198, 217, 237, 242
PANASONIC	003, 010, 019, 020, 021, 025, 045, 070, 075, 083, 104, 109, 131, 137, 143, 175, 196, 200, 212, 214, 256, 274
PHILIPS	010, 036, 040, 059, 062, 068, 069, 075, 076, 100, 102, 108, 128, 157, 163, 200, 203, 213, 228, 229, 243, 244, 251, 273
PIONEER	029, 045, 134, 182, 051, 055, 087, 157, 223
SAMSUNG	010, 033, 034, 035, 036, 041, 060, 084, 086, 093, 094, 097, 098, 100, 103, 110, 111, 115, 118, 137, 149, 151, 201, 215, 238, 239, 240, 241, 242, 243, 314, 315, 316
SANYO	010, 014, 015, 040, 060, 080, 082, 084, 098, 102, 110, 111, 118, 129, 135, 137, 151, 169, 174, 201, 205, 209, 255, 314, 315, 316
SCHNEIDER	002, 007, 009, 045, 051, 059, 060, 075, 132, 136, 162, 164, 210, 211, 229
SHARP	014, 015, 019, 046, 047, 054, 066, 091, 091, 111, 114, 127, 176, 178
SIEMENS	015, 022, 023, 045, 074, 201, 220, 221, 222, 223, 224, 226, 257, 258
SONY	014, 017, 112, 037, 045, 066, 084, 095, 128, 144, 168, 169, 195, 232, 275
TECHNICS	019, 075, 131, 212

N3 Entry	Руководство пользователя Amino AmiNET125	21/05/2010
----------	--	------------

Таблица 2. Телевизионные коды (продолжение)

Производитель	Телевизионные коды
TELEFUNKEN	029, 030, 031, 055, 073, 103, 111, 113, 147, 159, 179, 180, 181, 182, 199, 216, 217, 218, 219, 220, 225, 227, 252, 263, 157, 215
THOMSON	033, 048, 053, 057, 063, 065, 073, 090, 124, 157, 159, 179, 181, 182, 189, 194, 253, 289, 352
TOSHIBA	014, 038, 048, 122, 127, 170, 174, 185, 215, 280, 281, 052, 062, 066, 093, 098, 130, 149
ULTRAVOX	002, 026, 059, 102, 108, 198
YAMAHA	036, 041, 103, 111

5. ТЕХНИЧЕСКИЕ ХАРАКТЕРИСТИКИ AmiNET125

5.1. Характеристики окружающей среды

Хранение: от -5°C до $+45^{\circ}\text{C}$, влажность от 5% до 95%

Использование: от -5°C до $+45^{\circ}\text{C}$, влажность от 5% до 95%

5.2. Соответствие стандартам

EN60950-1. Безопасность обработки данных и бизнес-оборудования с дополнительным тестированием по схеме CB для следующих стран:

• Дания (DK) • Финляндия (FI) • Германия (DE) • Ирландия (IE) • Япония (JP) • Корея (KR) • Норвегия (NO) • Испания (ES) • Швеция (SE) • Швейцария (CH) • Великобритания (GB)

CSA 22.2 No. 60950-00, 3-я редакция

UL60950, 3-я редакция

UL1310 (адаптеры переменного и постоянного тока) (для блоков питания)

5.3. Электромагнитная совместимость

EN55022. Характеристики для ограничений и методов измерения и оценки ИТ-оборудования — характеристики радиопомех. EC 89/336/ЕЕС: директива по электромагнитной совместимости. FCC часть 15.

6. ДОПОЛНИТЕЛЬНАЯ ИНФОРМАЦИЯ

Документ находится под действием соглашения NDA (nondisclosure agreement - соглашение о неразглашении).

Запросить последнюю версию документации можно только через тех.поддержку или отдел продаж компании «Медиа Альянс».

Местонахождение и контакты ЗАО «Медиа Альянс»

ЗАО «Медиа Альянс»

Адрес: 123557, г. Москва, ул. Пресненский вал, д. 19, стр. 1

Телефон/факс: +7 (495) 780-90-95

Эл. почта: info@n3.ru

Сайт: www.n3.ru

Тех. поддержка

Телефон/факс: +7 (495) 780-90-95 доб. 1

support@n3.ru

Отдел продаж

sales@n3.ru

Документ подготовил: технический писатель Бойко М.

Авторские права © 2010 ЗАО «Медиа Альянс». Торговая марка N3 Entry.

Все права защищены. Размножение и распространение содержимого данного документа запрещено без предварительного письменного согласия ЗАО «Медиа Альянс».